

41-0 2 kollu evrensel çekme ile dönebilir çekme bacakları, 60 mm açılma genişliği, 40 mm sıkıştırma derinliği kadar



UYGULAMA RESMİ



AÇIKLAMA

2 kollu, evrensel çekici, döner çekme bacaklarıyla, yatakların, dişlilerin ve disklerin her tür boyutunda el sanatları, atölyeler ve sanayi için çekilerek çıkarılmasına olanak sağlar. Böylece bir shaft üzerinde duran ve dışarıdan serbestçe erişilebilen herhangi bir bileşeni kolayca çıkarabilirsiniz. Döner çekme bacakları, zeminin kısıtlı olduğu ortamlarda bile, her tür gerilim aralığı ve derinliğine uyacak şekilde maksimum hareket özgürlüğü sağlar. 41 serisi içinde, çekicinin çeşitli modelleri vardır. Kompakt model 41-0 bir altıgen tahrik ve mil üzerinde düz bir baskı parçası içerir. 41-1 ve 41-2 modelleri, altıgen yerine en dar alanlarda çalışmak için kullanılabilen serbestçe hareket eden bir T kolu içerir. 41-3 boyutundan itibaren çekiciler altıgen tahrik ve çift uçlu mil başıyla donatılmıştır. Bu modellerle en büyük çekme kuvvetleri (3 ila 7 t) sağlanabilir.

UYGULAMA ARALIĞI

Yağların, dişlilerin ve disklerin çekilmesi için, el sanatlarında, atölyede ve endüstride tüm yaygın boyutlarda.

FAYDA

- Dönebilir çekme bacakları en dar alanlarda çalışmayı sağlarken aynı zamanda açılma genişliği ve sıkıştırma derinliğine bireysel uyum sağlar
- Spindel kafa üzerindeki kaymayı önleyici aparat sayesinde anahtar ile güvenli çalışma
- İpliğin korunması için mil çıkışı
- Spindel güvenli takılması, döner mil başı sayesinde hem düz yüzeylerde hem de merkezleme işlemlerinde (Switch Technology) (41-3 boyutundan itibaren geçerlidir).
- Entegre, serbest hareket eden T kolu, en dar alanlarda manuel mil tahrikini garanti eder (yalnızca 41-1 ve 41-2 boyutları için geçerlidir)

OPERASYON

- Çekme bacağı dışarıdan çekilecek parçaya döndürün
- Pençeleri parça altına kaydırın
- Çekme mili manuel olarak bastırarak sabitleyin
- T kolunu manuel olarak hareket ettirin veya çekme mili başındaki altıgeni bir mandal veya halka ağızlı anahtarla çekme parçası serbest kalana kadar döndürün

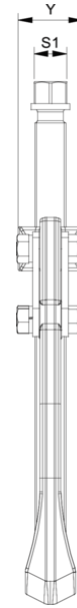
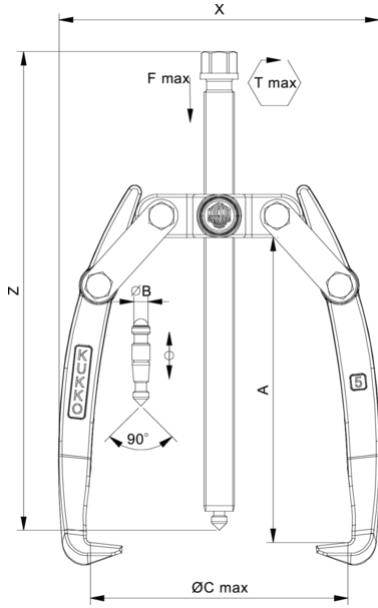
ANA VERİ

GTIN [EAN]	4021176362859
Menşe ülke	DE
Kasa malzemesi	Alet çeliği
Seri	41
Net ağırlık [kg]	0,25 kg
Paket içeriği	1 adet
Paketleme Yasası	PAP 21
Küresel satış kabiliyeti verildi	Evet (REACH, RoHS, POP, PROP65, TSCA)

YEDEK PARÇALAR

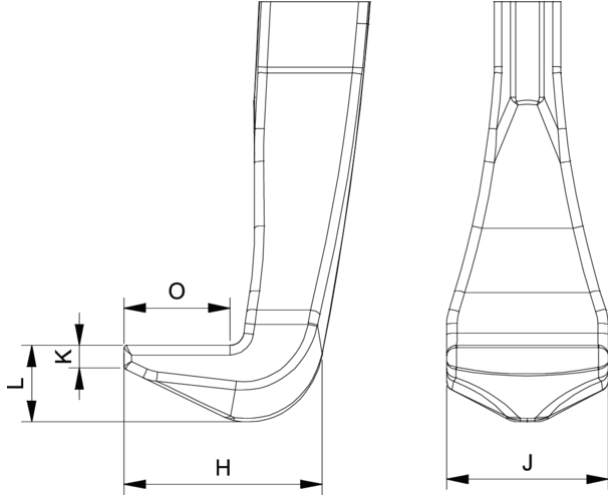
- 41-0-40-P_2 çekme kancası (çift)
- 41-0-T_Gövde
- 610070_Mekanik baskı mili

2 kollu evrensel çektirme ile dönebilir çekme bacakları, 60 mm açılma genişliği, 40 mm sıkıştırma derinliği kadar



Kısaltma	Attribut	Wert
X	Toplam genişlik [mm]	76 mm
Y	Toplam derinlik [mm]	17 mm
Z	Toplam yükseklik [mm]	97 mm
A	Sıkıştırma derinliği dış çekme [mm]	40 mm
S1	Daireler arası genişlik [mm]	13 mm
Cmin	Çekme dışındaki açıklık genişliği (min.) [mm]	0 mm
Cmax	Çekme dışında sıkıştırma genişliği (maks.) [mm]	60 mm
K	Uçtaki kanca kökü kalınlığı (pençe kalınlığı K) [mm]	2 mm
J	Kanca taban genişliği (pençe genişliği J) [mm]	10,5 mm
O	Kullanılabilir kanca tabanı derinliği (kullanılabilir pençe derinliği O) [mm]	7 mm
H	Toplam kanca kökü derinliği (toplam pençe derinliği H) [mm]	15 mm
L	Toplam pençe kalınlığı (L+1mm) (pençenin taban yüzeyine olan mesafesi) [mm]	4 mm
Tmax	Maks. tork [Nm]	25 Nm
Fmax	Maks. çekiş gücü [t]	1 t
Fmax	Maks. çekme kuvveti [kN]	10 kN

Kısaltma	Attribut	Wert
X	Toplam genişlik [mm]	76 mm
Y	Toplam derinlik [mm]	17 mm
Z	Toplam yükseklik [mm]	97 mm
A	Sıkıştırma derinliği dış çekme [mm]	40 mm
S1	Daireler arası genişlik [mm]	13 mm
Cmin	Çekme dışındaki açıklık genişliği (min.) [mm]	0 mm
Cmax	Çekme dışında sıkıştırma genişliği (maks.) [mm]	60 mm
K	Uçtaki kanca kökü kalınlığı (pençe kalınlığı K) [mm]	2 mm
J	Kanca taban genişliği (pençe genişliği J) [mm]	10,5 mm
O	Kullanılabilir kanca tabanı derinliği (kullanılabilir pençe derinliği O) [mm]	7 mm
H	Toplam kanca kökü derinliği (toplam pençe derinliği H) [mm]	15 mm
L	Toplam pençe kalınlığı (L+1mm) (pençenin taban yüzeyine olan mesafesi) [mm]	4 mm
Tmax	Maks. tork [Nm]	25 Nm
Fmax	Maks. çekiş gücü [t]	1 t
Fmax	Maks. çekme kuvveti [kN]	10 kN



Kısaltma	Attribut	Wert
X	Toplam genişlik [mm]	76 mm
Y	Toplam derinlik [mm]	17 mm
Z	Toplam yükseklik [mm]	97 mm
A	Sıkıştırma derinliği dış çekme [mm]	40 mm
S1	Daireler arası genişlik [mm]	13 mm
Cmin	Çekme dışındaki açıklık genişliği (min.) [mm]	0 mm
Cmax	Çekme dışında sıkıştırma genişliği (maks.) [mm]	60 mm
K	Uçtaki kanca kökü kalınlığı (pençe kalınlığı K) [mm]	2 mm
J	Kanca taban genişliği (pençe genişliği J) [mm]	10,5 mm
O	Kullanılabilir kanca tabanı derinliği (kullanılabilir pençe derinliği O) [mm]	7 mm
H	Toplam kanca kökü derinliği (toplam pençe derinliği H) [mm]	15 mm
L	Toplam pençe kalınlığı (L+1mm) (pençenin taban yüzeyine olan mesafesi) [mm]	4 mm
Tmax	Maks. tork [Nm]	25 Nm
Fmax	Maks. çekiş gücü [t]	1 t
Fmax	Maks. çekme kuvveti [kN]	10 kN